

ICS 93.080.99; 25.220.60

P 66

备案号:



中华人民共和国交通行业标准

JT/T 712—2008

路面防滑涂料

Pavement antiskid paint

2008-06-02 发布

2008-10-01 实施

中华人民共和国交通运输部 发布

目 次

前言	Ⅲ
1 范围	1
2 规范性引用文件	1
3 分类与组成	1
4 技术要求	1
5 试验方法	2
6 检验规则	4
7 标志、包装、运输和储存	5

前 言

本标准由全国交通工程设施(公路)标准化技术委员会(SAC/TC 223)提出并归口。

本标准起草单位:交通部公路科学研究院、北京中文华安科技有限公司。

本标准参加起草单位:海虹老人牌(中国)有限公司、浙江兄弟路标涂料有限公司、山西长达交通设施有限公司、阿童木(廊坊)涂料有限公司、宁波海威交通设施有限公司。

本标准主要起草人:郭东华、杜玲玲、邝丽君、朱桂根、杜利民、唐武、刘宝忠、刘恒权、李松平。

路面防滑涂料

1 范围

本标准规定了路面防滑涂料的分类与组成、技术要求、试验方法、检验规则、标志、包装、运输和储存。

本标准适用于在我国公路上涂铺的各种防滑标线及防滑路面所用的路面防滑涂料。城市道路、机场、港口、厂矿等地区涂铺的防滑标线及路面所用的路面防滑涂料可参照执行。

2 规范性引用文件

下列文件中的条款通过本标准的引用而成为本标准的条款。凡是注日期的引用文件,其随后所有的修改单(不包括勘误的内容)或修订版均不适用于本标准,然而,鼓励根据本标准达成协议的各方研究是否可使用这些文件的最新版本。凡是不注日期的引用文件,其最新版本适用于本标准。

GB/T 1720 漆膜附着力测定法

GB/T 3186 涂料产品的取样

GB/T 9278 涂料试样状态调节和试验的温湿度

GB/T 16422.2 塑料实验室光源暴露试验方法 第2部分:氙弧灯

JT/T 280—2004 路面标线涂料

JTJ 059—1995 公路路基路面现场测试规程

3 分类与组成

3.1 路面防滑涂料按施工方式分为热熔型和冷涂型两类;按抗滑性高低,分为普通防滑型、中防滑型、高防滑型三类。冷涂型按干燥速度分为快干型和慢干型。

3.2 路面防滑涂料由基料及防滑骨料组成。成型后涂层的颜色主要为红、绿、黄、蓝等。

4 技术要求

4.1 一般要求

路面防滑涂料应满足表1中规定的通用理化性能。

表1 路面防滑涂料通用理化性能

序号	项 目	技 术 要 求		
		普通防滑型	中防滑型	高防滑型
1	涂膜外观	干燥成型后,颜色、骨料颗粒分布应均匀,无裂纹、骨料颗粒脱落等现象		
2	耐水性	在水中浸24h应无异常现象		
3	耐碱性	在氢氧化钙饱和溶液中浸24h无异常现象		
4	涂层低温抗裂性	-10℃保持4h,室温放置4h为一个循环,连续做三个循环后应无裂纹		
5	抗滑性,BPN值	45 ≤ BPN < 55	55 ≤ BPN < 70	BPN ≥ 70
6	人工加速耐候性	经人工加速老化试验后,试板涂层不产生龟裂、剥落;允许轻微粉化和变色		

4.2 热熔型路面防滑涂料

热熔型路面防滑涂料理化性能除满足表1的规定外,还应符合表2的要求。

表 2 热熔型路面防滑涂料特定理化性能要求

序号	项 目	技 术 要 求
1	不粘胎干燥时间 (min)	≤10
2	抗压强度(23℃ ±1℃) (MPa)	≥8°
3	耐变形性(60℃, 50kPa, 1h) (%)	≥90
4	加热稳定性	200℃ ~ 220℃在搅拌状态下保持 4h, 应无明显泛黄、焦化、结块等现象
a 脆性材料压至破碎, 柔性材料压下试块高度的 20%。		

4.3 冷涂型路面防滑涂料

冷涂型路面防滑涂料理化性能除满足表 1 的规定外, 还应符合表 3 的要求。

表 3 冷涂型路面防滑涂料特定理化性能要求

序号	项 目	技 术 要 求	
1	基料在容器中的状态	应无结块、结皮现象, 易于搅匀	
2	凝胶时间*(min)	≥10	
3	基料附着性(画圈法)	≤4 级	
4	不粘胎干燥时间(h)	≤1(快干冷涂型)	≤5(慢干冷涂型)
a 物理干燥方式成膜的冷涂型路面防滑涂料对凝胶时间不作规定。			

4.4 防滑骨料

防滑骨理化性能应满足表 4 的要求。

表 4 防滑骨理化性能要求

序号	项 目	技 术 要 求
1	莫氏硬度	≥6
2	骨料粒径(mm)	≤4

5 试验方法

5.1 试验环境

试验的温湿度应符合 GB/T 9278 的规定。

5.2 试样

5.2.1 取样

按 GB/T 3186 要求进行。

5.2.2 试样的调节

涂料试样状态调节应符合 GB/T 9278 的规定。

5.3 通用理化性能

5.3.1 涂膜外观

按成型工艺在水泥石棉板上制备成 200mm × 200mm × (4mm ~ 5mm) 的涂层, 放置 24h, 在自然光下观察。

5.3.2 耐水性

按 5.3.1 的方法制备三块涂层, 放置 24h, 之后在蒸馏水或去离子水中浸泡 24h, 取出后用清水冲洗干净, 自然状态下干燥 24h, 目测观察, 三块涂层均需满足 4.1 中规定的要求。

5.3.3 耐碱性

用氢氧化钙饱和溶液替代水,试验方法同 5.3.2。

注:氢氧化钙饱和溶液按 100mL 蒸馏水中加入 0.12g 化学纯氢氧化钙的比例配置,该溶液的 pH 值应达到 12~13。

5.3.4 涂层低温抗裂性

按 5.3.1 的方法制备三块涂层,放置 24h,之后将制备好的涂层平放于温度为 $-10^{\circ}\text{C} \pm 2^{\circ}\text{C}$ 低温箱内并保持 4h,取出后在室温下放置 4h 为一个循环,连续做三个循环,取出后用五倍放大镜观其应无裂纹。

5.3.5 抗滑性

在水泥石棉板(约 $500\text{mm} \times 300\text{mm} \times 3\text{mm}$)上制备涂层尺寸为 $450\text{mm} \times 300\text{mm} \times (4\text{mm} \sim 5\text{mm})$ 的试板,数量为三块。然后按照 JTJ 059—1995 规定的方法进行测试。

5.3.6 人工加速耐候性

5.3.6.1 试板

按成型工艺在水泥石棉板上准备三块 $65\text{mm} \times 142\text{mm}$ 的样板。

5.3.6.2 试验条件

a) 试验设备应满足 GB/T 16422.2 的要求;

b) 试样受到光谱波长为 $290\text{nm} \sim 800\text{nm}$ 之间的光源辐照度为 $550\text{W}/\text{m}^2$,在 340nm 处光谱辐照度为 $0.50\text{W}/(\text{m}^2 \cdot \text{nm})$,在平行于灯轴的试样架平面上的试样,其表面上任意两点之间的辐照度差别不应大于 10%;

c) 试验箱内黑板温度为 $65^{\circ}\text{C} \pm 3^{\circ}\text{C}$,相对湿度为 $50\% \pm 5\%$;

d) 氙灯连续照射,无暗周期且每隔 $102\text{min} \pm 0.5\text{min}$ 喷水 $18\text{min} \pm 0.5\text{min}$;

e) 试验时间为 1 200h。

5.4 热熔型路面防滑涂料特定理化性能

5.4.1 不粘胎干燥时间

按成型工艺在水泥石棉板($200\text{mm} \times 150\text{mm} \times 5\text{mm}$)上制备成与水泥石棉板短边平行,沿水泥石棉板长边方向的长度为 80mm 的 $150\text{mm} \times 80\text{mm} \times (4\text{mm} \sim 5\text{mm})$ 的涂层,立即按下秒表,3min 时按 JT/T 280—2004 中 6.3.7.2c) 规定的方法进行测试。

5.4.2 抗压强度

按 JT/T 280—2004 中 6.4.7a) 和 b) 规定的方法进行。

5.4.3 耐变形性

将熔融试样注在 JT/T 280—2004 中 6.4.2 规定的制样器的模腔中,冷却至室温。用稍加热的刮刀削掉端头表面的突出部分,用 100 号砂纸将各面磨平。放置 24h 后用游标卡尺测量,精确至 0.1mm ,作为试块。共制取三块试样。

将试块在 60°C 的环境下保温 2h,之后在试块上放置 $2\text{kg} \pm 20\text{g}$ 的配重(见图 1),1h 后用游标卡尺测定试块的高度求得耐变形性,计算公式如下:

$$B(\%) = \frac{H_2}{H_1} \times 100$$

式中:

B ——耐变形性,以%表示;

H_1 ——配重试验前样品的高度,单位为毫米(mm);

H_2 ——配重试验后样品的高度,单位为毫米(mm)。

取其平均值为试样耐变形性。

5.4.4 加热稳定性

按 JT/T 280—2004 中 6.4.14 规定的方法进行。

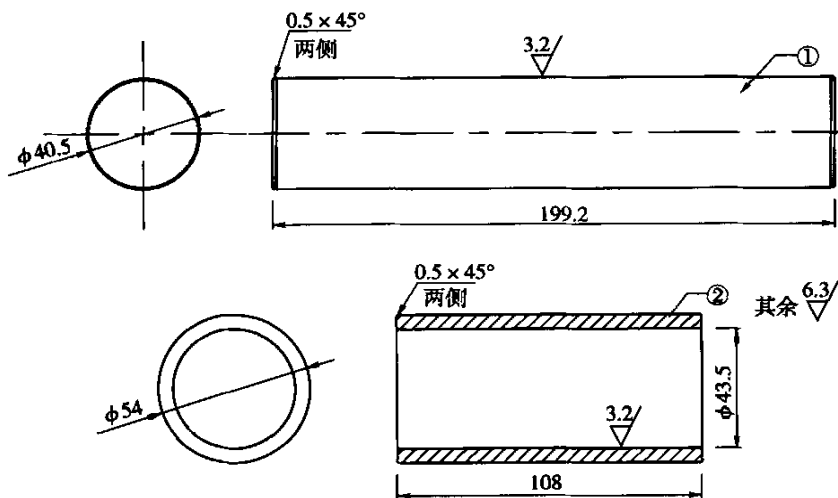


图1 配置组件(单位:mm)

5.5 冷涂型路面防滑涂料特定理化性能

5.5.1 基料在容器中的状态

按 GB/T 3186 用调刀检查有无结皮、结块,是否易于搅匀。

5.5.2 凝胶时间

用至少 200g 的涂料主剂和固化剂按比例混合均匀,加入专用稀释剂调制成施工黏度,在 $23^{\circ}\text{C} \pm 2^{\circ}\text{C}$ 的温度条件下放置,观察双组分混合后出现凝胶现象的时间。

5.5.3 基料附着性

按 GB/T 1720 规定的方法进行。

5.5.4 不粘胎干燥时间

将基料按成型工艺在水泥石棉板(200mm × 150mm × 5mm)上制备成与水泥石棉板短边平行,沿水泥石棉板长边方向的长度为 80mm 的 150mm × 80mm × (1.5mm ~ 2.5mm) 的涂层,立即按下秒表,涂层表干时,按 JT/T 280—2004 中 6.3.7.2c) 规定的方法进行测试。

5.6 防滑骨料理化性能

5.6.1 莫氏硬度

用莫氏硬度计进行测量。

5.6.2 骨料粒径

用孔径为 4mm 的标准筛进行筛分。

6 检验规则

本标准对产品的检验分为两类,即型式检验和出厂检验。

6.1 型式检验

6.1.1 产品由通过计量认证的质检机构型式检验合格后才能批量生产。

6.1.2 型式检验应在生产线终端或生产单位仓库内抽取样品。

6.1.3 型式检验为每两年进行一次,如有下列情况之一时,也应进行型式检验:

- a) 新设计试制的产品;
- b) 正式生产过程中,如原材料、工艺有较大改变,可能影响产品性能时;

- c) 出厂检验结果与上次型式检验有较大差异时;
- d) 国家质量监督机构提出型式检验时。

6.1.4 型式检验项目

型式检验项目为第4章规定的全部项目。

6.1.5 判定规则

型式检验时,如有任何一项指标不符合标准要求时,则需在同批产品中重新抽取双倍试样,对该项目进行复验,复验结果仍然不合格时,则判该型式检验为不合格,反之判定为合格。

6.2 出厂检验

6.2.1 产品需经生产单位质量检验部门检验合格并附产品质量合格证方可出厂。

6.2.2 组批

同一配方、原料、工艺和生产条件的产品可组成一批。

6.2.3 出厂检验项目

出厂检验项目为4.1中除抗滑性和人工加速耐候性以外的全部项目。

7 标志、包装、运输和储存

7.1 标志

7.1.1 交货时,产品整包装应附有制造标签和合格证标签。

7.1.2 制造标签内容包括:产品名称、生产日期、批号、产品标准号、生产企业名称、联系地址。

7.1.3 合格证标签内容包括:合格证、检验合格、检验证编号、检验人员代号、检验日期等内容。

7.2 包装

7.2.1 热熔型产品应储存在内衬密封塑料袋的编织袋的双层包装袋中,袋口封闭要严密。

7.2.2 冷涂型产品基料应储存在清洁、干燥、施工方便的带盖大开口的塑料或金属容器中。

7.2.3 冷涂型产品的防滑骨料应储存在内衬密封塑料袋的编织袋的双层包装袋中,袋口封闭要严密。

7.3 运输

产品在运输时,应防止雨淋、日光暴晒,并符合运输部门的有关规定。

7.4 储存

7.4.1 产品存放时应保持通风、干燥,防止日光直接照射,并应隔绝火源。

7.4.2 产品应标明储存期,超过储存期按本标准规定项目进行检验,如结果符合要求仍可使用。