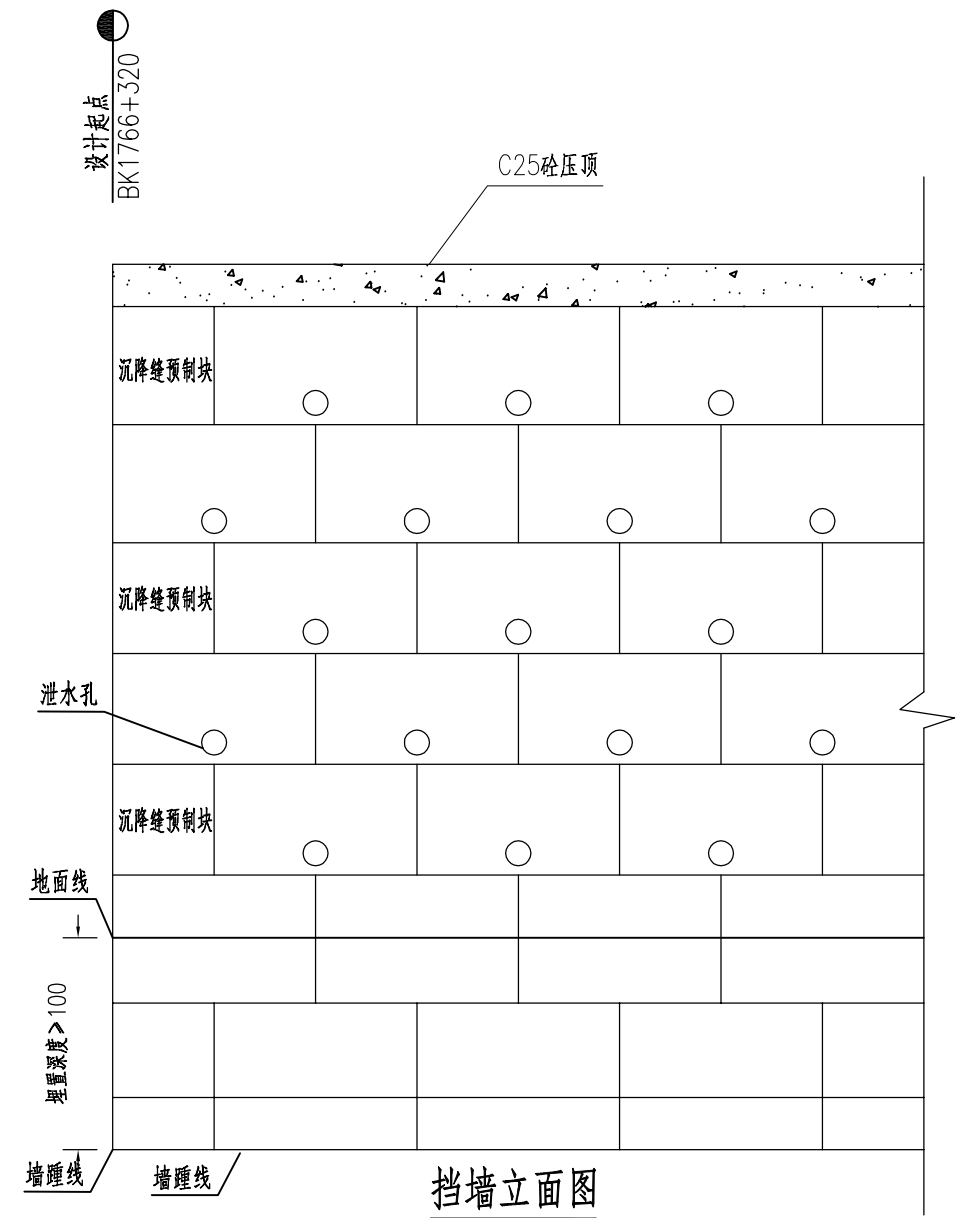
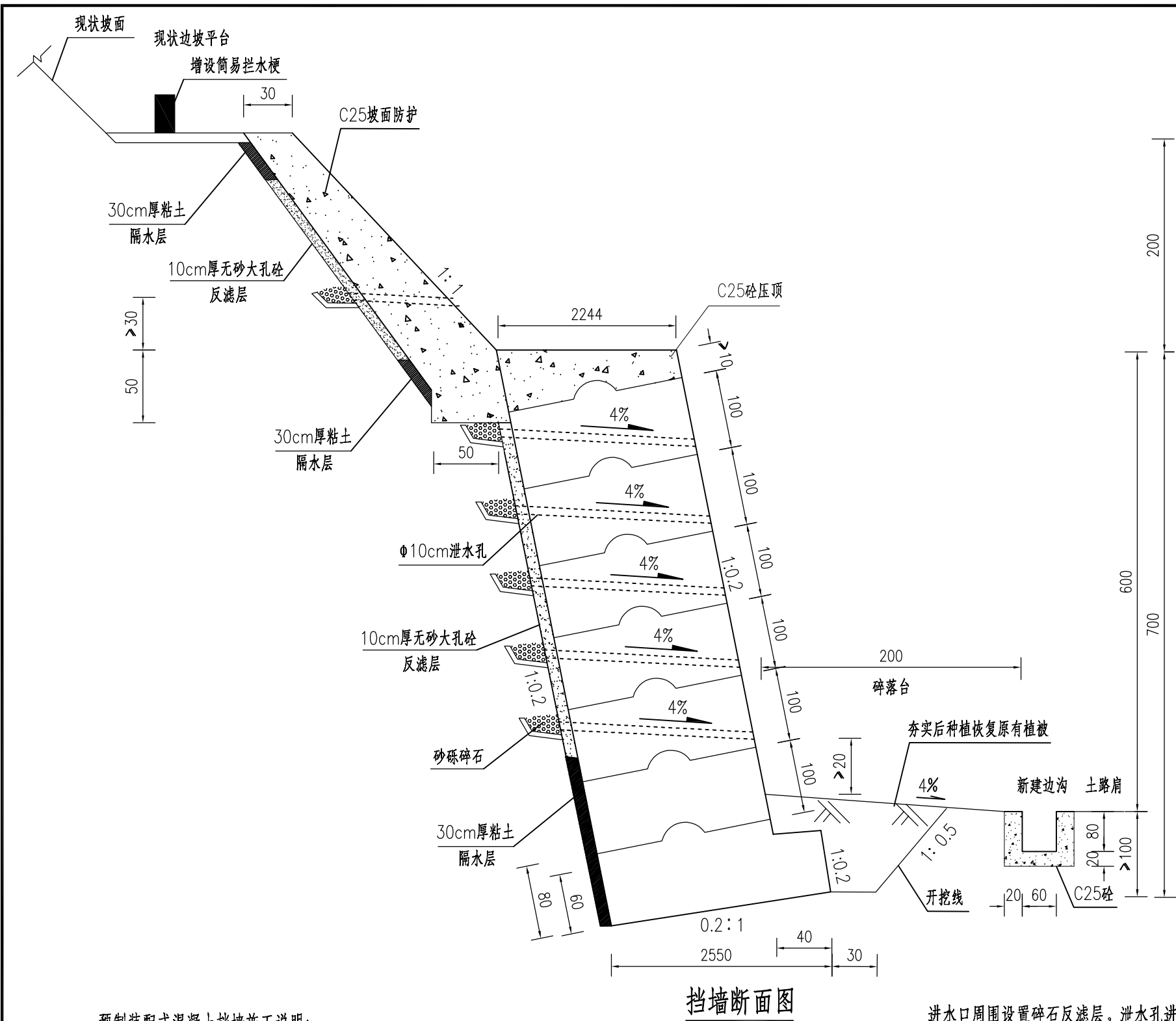


说明:

- 1、本图为BK1766+300处路堑边坡塌方示意图。
- 2、图中尺寸除注明者外均以cm计。
- 3、现场施工应加强监理、业主、设计单位间的沟通。
- 4、坡面开挖应确保坡面虚土已清除干净。
- 5、未尽事宜参照相关规范办理。

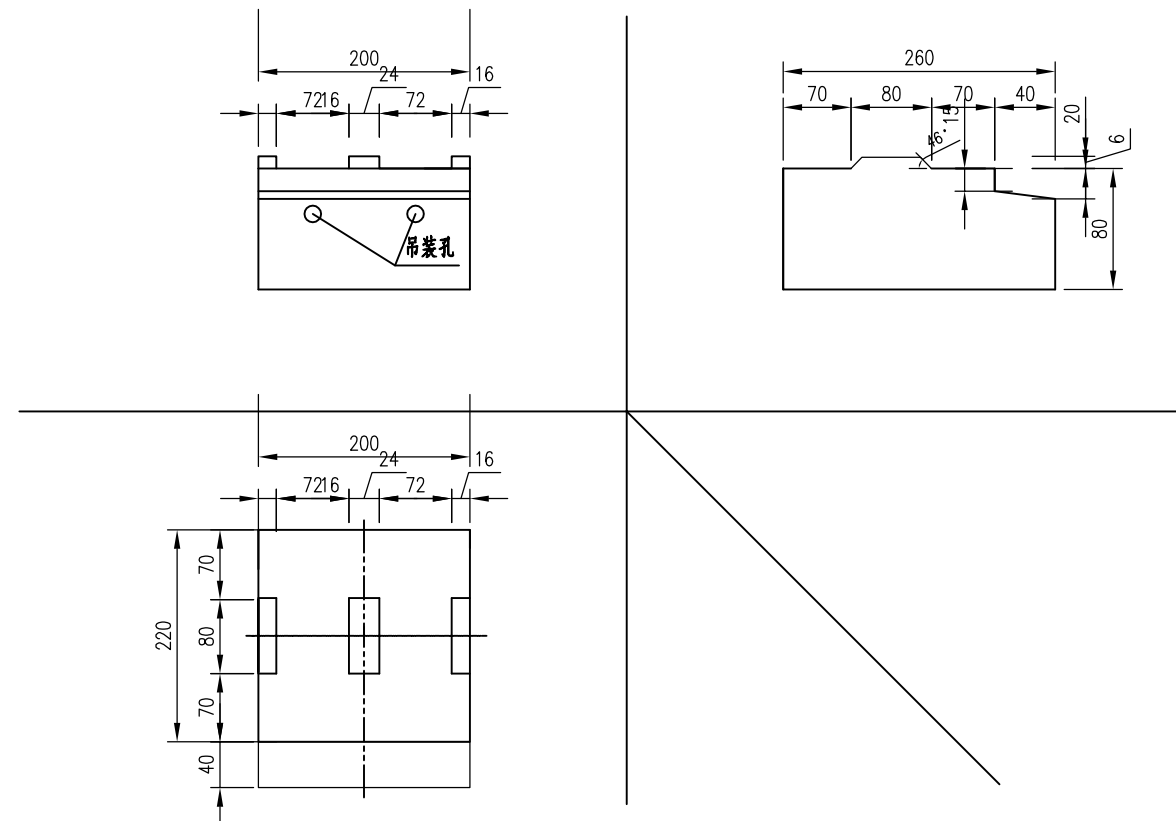


预制装配式混凝土挡墙施工说明:

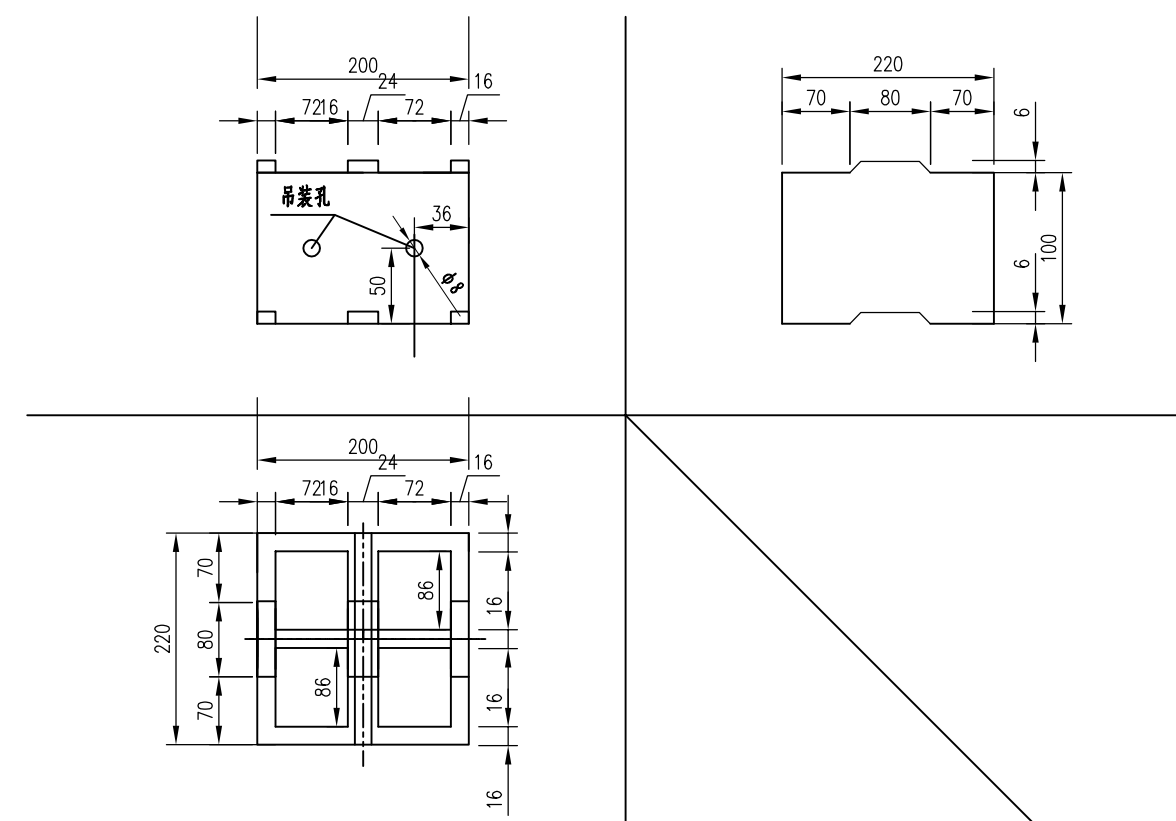
- 1、本预制装配式混凝土挡墙采用C25混凝土预制, 应选择正规、质量有保证的生产厂家提供, 其预制块形状尺寸、重量、强度必须达到设计要求。
- 2、预制块与预制块的联结需靠构件上部锚榫和下部锚榫进行连接。
- 3、预制块安装要按挡墙墙面设计坡度进行摆放, 不允许外侧低于内侧。每一上层预制块的下部锚榫都必须紧贴下一层预制块上部锚榫。主预制块依次向上码砌时, 上一层主预制块应搭接在下一层两主预制块中间。
- 4、预制装配式混凝土箱形重力式挡墙构件内芯填充材采用透水性材料, 压实度应达到92%。
- 5、调整水平误差和标高, 不得使用石子、木片、铁片等小件材料支垫, 必须使用强度不低于M7.5的水泥砂浆。
- 6、泄水孔采用直径10厘米PVC管, 间距2.0m, 上下错列设置(梅花布置)。防止填料流失。在泄水孔的进水口周围设

进水口周围设置碎石反滤层, 泄水孔进口段应40x40cm的300g / m²无纺土工布包裹, 底部设置10cm厚粘土隔水层; 最下一排泄水孔的出水口应高于地面0.3米, 泄水孔应与构造钢筋交错布置。

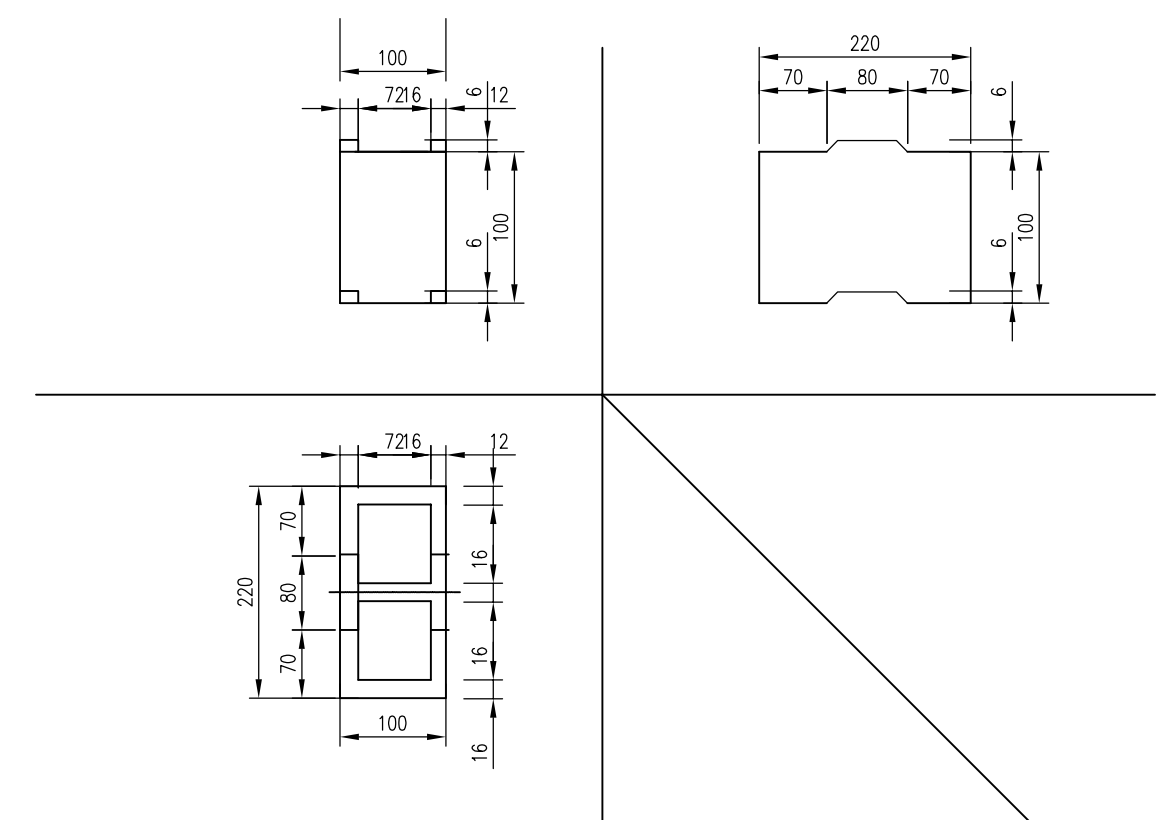
- 7、墙后最下层泄水孔一下部分应采用粘土回填密封, 同时最底部泄水孔以上部分需设置一层10cm厚无砂大孔砂。
- 8、本设计要求的地基容许承载力不得小于250kpa; 当施工过程中发现地基承载力不满足设计要求时, 应及时通知设计单位做出设计变更。
- 9、挡土墙墙趾部分的基坑, 在基础施工完后应及时回填夯实, 做成4%外倾斜坡, 以免水下渗, 并利用现状植被进行绿化, 影响墙身的稳定。
- 10、挡土墙应分段砌筑, 沉降缝在墙背、墙顶、墙面三面15cm范围内用沥青麻絮填塞。
- 11、本设计要求墙后填料内摩擦角不小于35度。
- 12、挡土墙基础底面设置在地面以下不小于1.0米, 基础座落在岩石上时, 应清除表面松散的风化岩且基础嵌入基岩深度不少于0.50米。施工若现场检测无法满足设计要求或地质、水文情况有较大变化, 应及时通知设计单位以便进行变更处理。
- 13、施工应严格按照国家现行有关规范、规程、标准要求。



标准挡墙基础预制块混凝土节段三视图



标准墙身预制箱型混凝土节段三视图



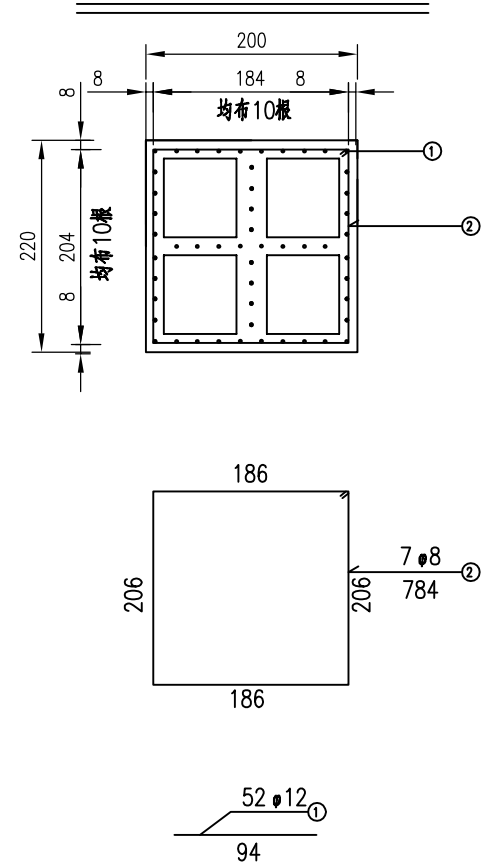
沉降缝预制箱型混凝土节段三视图

挡土墙类型	仰斜式	混凝土强度	C25
配重块厚度 (m)	1	基础顶面埋深 (m)	1
混凝土重度 (kN/m³)	25	地基土类别	密实砂石料
砂石料内摩擦角 (°)	33	砂石料重度 (kN/立方)	21
砂石料重度 (kN/m³)	18	砂石料厚度 (m)	0.2
砂石料粘聚力 (kPa)	2.5		

说明:

- 1.本图尺寸均以厘米为单位,本图比例为 1:200;
- 2.混凝土预制块强度为C25;

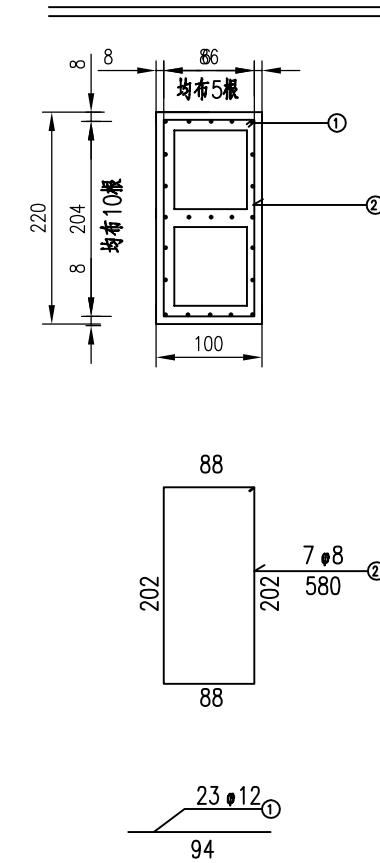
标准墙身预制箱型配筋断面图 1:100



1米标准预制节段

编号	直径	单根长	根数	共长	单位重	共重
	(mm)	(cm)		(m)		
N1	12	94	52	48.88	0.888	43.41
N2	8	784	7	54.88	0.396	21.74
合计	HRB400钢筋: 65.15kg					

沉降缝预制箱型配筋断面图 1:100



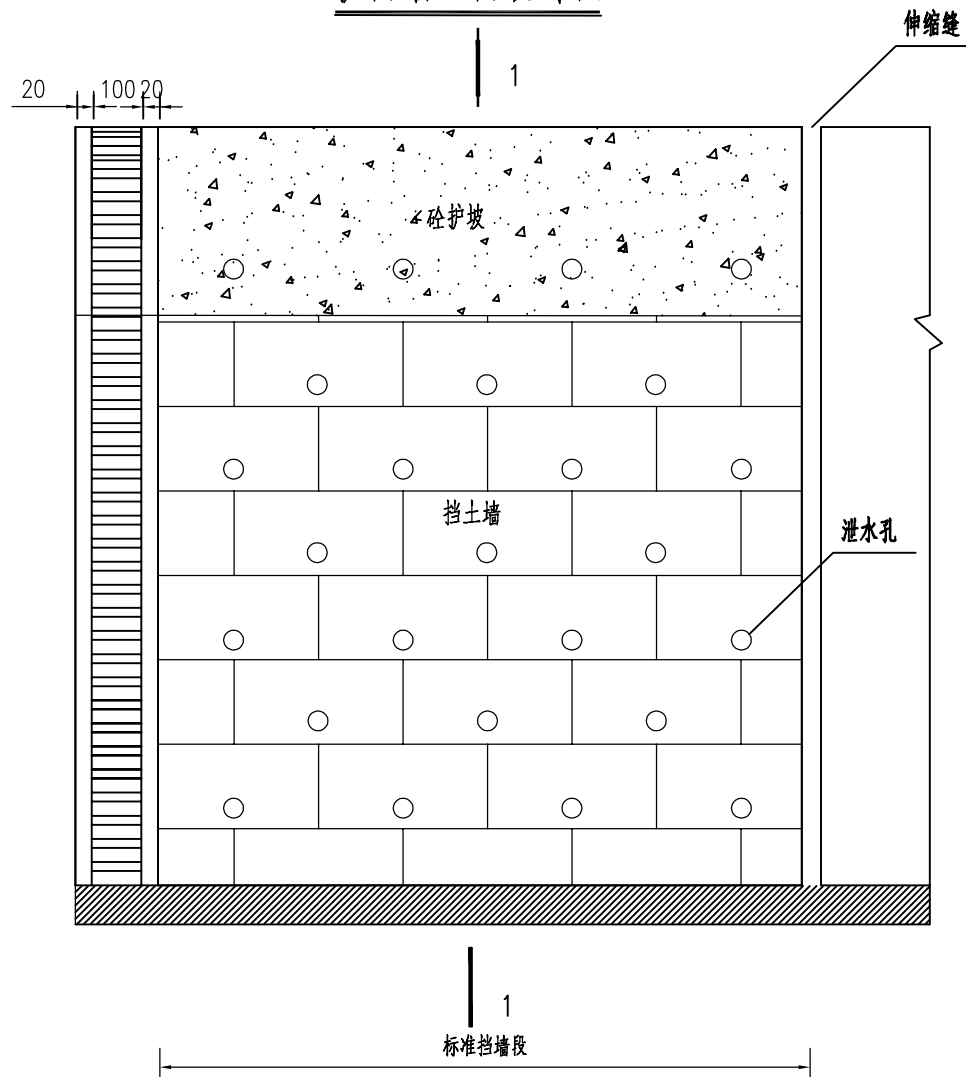
1米沉降缝预制节段

编号	直径	单根长	根数	共长	单位重	共重
	(mm)	(cm)		(m)		
N1	12	94	23	21.62	0.888	19.20
N2	8	580	7	40.60	0.396	16.08
合计	HRB400钢筋: 35.28kg					

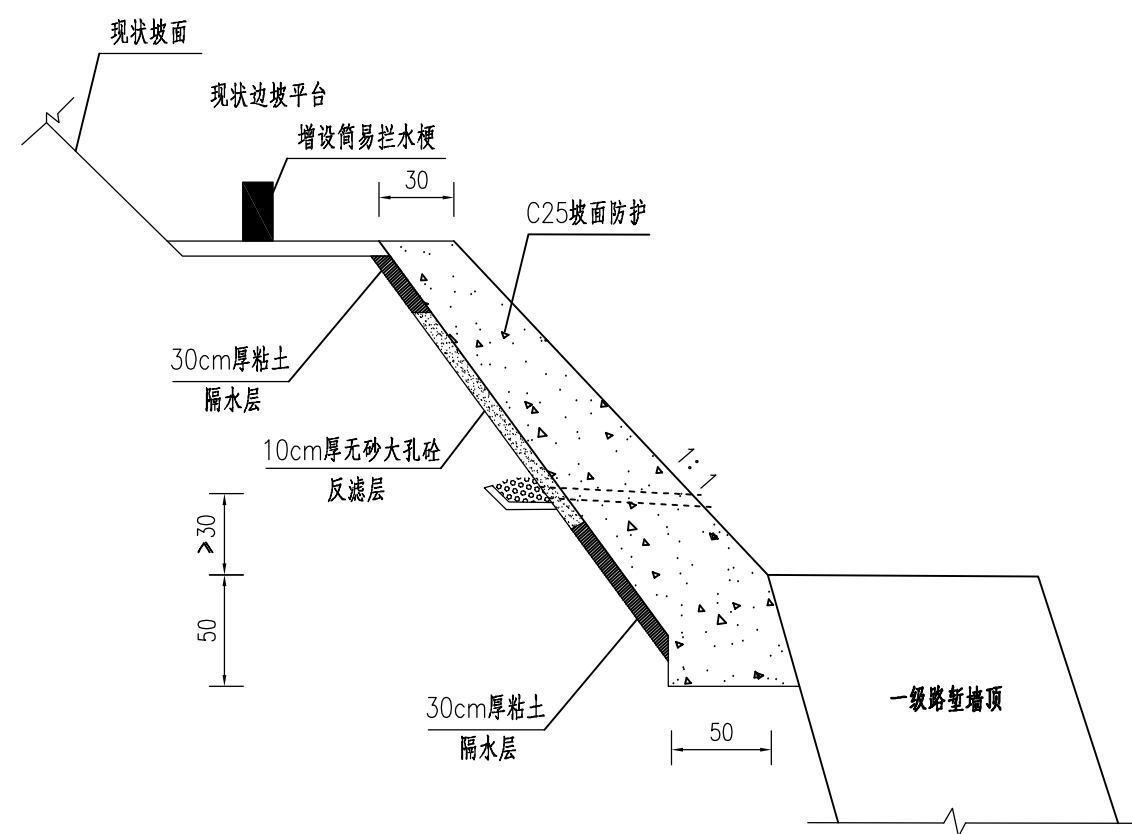
说明:

- 1.本图尺寸均以厘米为单位;
- 2.混凝土预制块强度为C25。

护面墙立面设计图



1-1护面墙侧面设计图

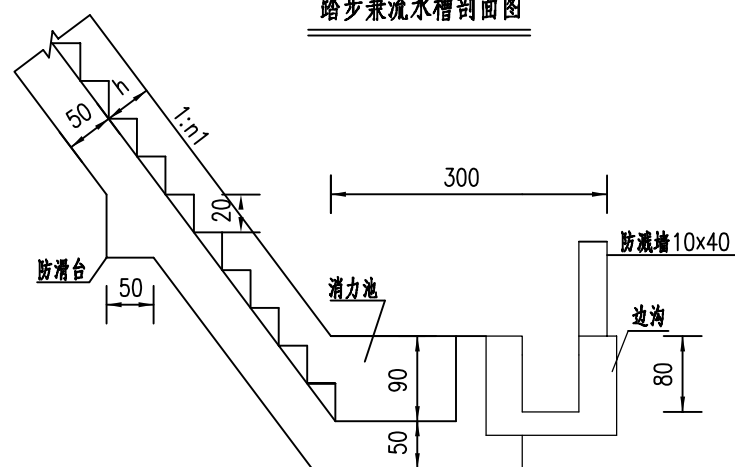


每延米流水槽工程数量表

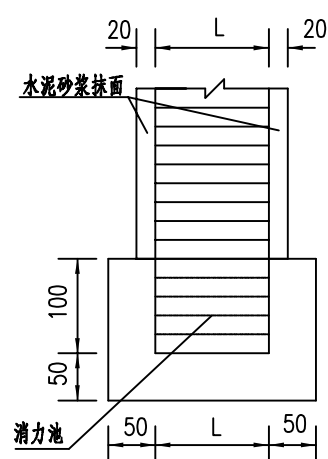
流水槽尺寸	碎石流水槽 (立方米/米)	碎石防滑台 (立方米/道)
L=1.0米, h=0.8米	1.02+0.080n	0.175/n

注: n为边坡率 1:n

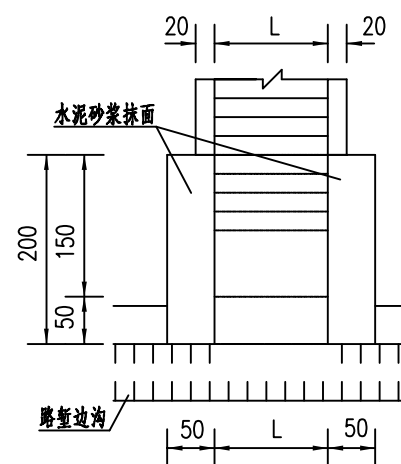
踏步兼流水槽剖面图



消力池立面



消力池平面



消力池工程数量表

消力池尺寸	C25片石混凝土 (立方米/个)
L=1.0米	4.10+0.35/n

注: n为边坡率 1:n

说明:

- 1、图中尺寸以厘米计, m. n为边坡坡率, H为护面墙高度。
- 2、护面墙纵向10~20m长设一道沉降缝, 缝宽2cm, 以沥青麻筋填塞, 深入墙体内15cm。
- 3、泄水管出水口距离第一级墙顶不低于30cm。
- 4、边坡两侧各修筑一处人行踏步兼流水槽, 将平台及坡面水通过流水槽引入路基排水沟、渠。